

Montageanleitung

Einbauhinweise

Überprüfen Sie vor Einbau und Verwendung, ob die Typenbezeichnung auf dem Produkt oder auf der Verpackung mit der entsprechenden Bezeichnung auf dem Lieferschein übereinstimmt.

Zulässiger Temperaturbereich: -30°C bis +80°C

Zulässige Gesamtlast (jeweilige Type): siehe Tabelle

WARNuNG

⚠ Die Überschreitung des Temperaturbereichs kann zu einem frühzeitigen Ausfall des Maschinenfußes führen.

⚠ Nur im Belastungsbereich laut Tabelle einsetzen und nicht über oder unterschreiten.

⚠ Darf nicht mit scharfen Reinigungsmitteln sowie Benzin oder Benzol in Berührung kommen, da diese den Neopren Elastomer angreifen können.

⚠ Der Neopren Elastomer darf nicht mit scharfen Gegenständen in Berührung kommen, da dieser sonst Beschädigt werden kann.

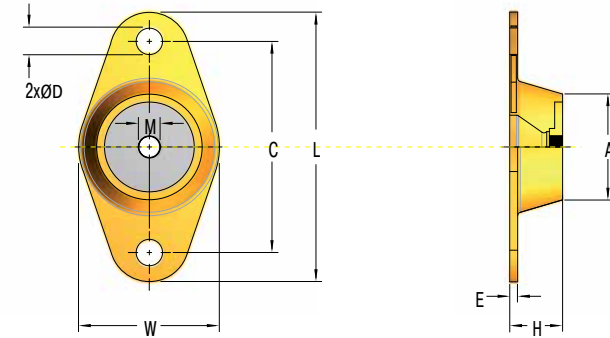
Montageanweisung

1. Compression Mounts an den jeweiligen berechneten Auflagepunkten unterhalb des zu isolierenden Elements positionieren
2. Die Compression Mounts mittels Schrauben (siehe Tabelle) mit den zu isolierenden Elementen verbinden.
3. Nach finaler Positionsausrichtung, die COM mit dem Boden verschrauben.

Verpackungsentsorgung

Entsorgen sie die Transportverpackung bitte umweltgerecht. Das Rückführen der Verpackungsmaterialien in den Materialkreislauf spart Rohstoffe und verringert das Müllaufkommen

Die verwendeten Verpackungsmaterialien enthalten keine Verbundstoffe.



Typ	Farbcode*	Max. Belastung kg	Gewinde M	L mm	W mm	H mm	A mm	C mm	D mm	E mm
COM-52501	blau	15,9	M8 X 1,25	79,4	44,5	25,4	31,8	60,3	8,7	4,8
COM-52502	schwarz	20,4	M8 X 1,25	79,4	44,5	25,4	31,8	60,3	8,7	4,8
COM-52503	rot	31,8	M8 X 1,25	79,4	44,5	25,4	31,8	60,3	8,7	4,8
COM-52504	grün	54,4	M8 X 1,25	79,4	44,5	25,4	31,8	60,3	8,7	4,8
COM-52521	blau	61,2	M10 X 1,5	98,4	60,3	31,8	44,5	76,2	8,7	5,6
COM-52522	schwarz	77,1	M10 X 1,5	98,4	60,3	31,8	44,5	76,2	8,7	5,6
COM-52523	rot	108,9	M10 X 1,5	98,4	60,3	31,8	44,5	76,2	8,7	5,6
COM-52524	grün	172,4	M10 X 1,5	98,4	60,3	31,8	44,5	76,2	8,7	5,6
COM-52525	grau	249,5	M10 X 1,5	98,4	60,3	31,8	44,5	76,2	8,7	5,6
COM-52541	schwarz	113,4	M12 X 1,75	139,7	85,7	44,5	63,5	104,8	14,3	6,4
COM-52542	rot	238,1	M12 X 1,75	139,7	85,7	44,5	63,5	104,8	14,3	6,4
COM-52543	grün	340,2	M12 X 1,75	139,7	85,7	44,5	63,5	104,8	14,3	6,4
COM-52544	grau	499,0	M12 X 1,75	139,7	85,7	44,5	63,5	104,8	14,3	6,4
COM-52511	blau	15,9	M8 X 1,25	79,4	44,5	31,8	31,8	60,3	8,7	4,8
COM-52512	schwarz	20,4	M8 X 1,25	79,4	44,5	31,8	31,8	60,3	8,7	4,8
COM-52513	rot	31,8	M8 X 1,25	79,4	44,5	31,8	31,8	60,3	8,7	4,8
COM-52514	grün	54,4	M8 X 1,25	79,4	44,5	31,8	31,8	60,3	8,7	4,8
COM-52531	blau	61,2	M10 X 1,5	98,4	60,3	44,5	44,5	76,2	8,7	5,6
COM-52532	schwarz	77,1	M10 X 1,5	98,4	60,3	44,5	44,5	76,2	8,7	5,6
COM-52533	rot	108,9	M10 X 1,5	98,4	60,3	44,5	44,5	76,2	8,7	5,6
COM-52534	grün	172,4	M10 X 1,5	98,4	60,3	44,5	44,5	76,2	8,7	5,6
COM-52535	grau	249,5	M10 X 1,5	98,4	60,3	44,5	44,5	76,2	8,7	5,6
COM-52551	schwarz	113,4	M12 X 1,75	139,7	85,7	73	63,5	104,8	14,3	6,4
COM-52552	rot	238,1	M12 X 1,75	139,7	85,7	73	63,5	104,8	14,3	6,4
COM-52553	grün	340,2	M12 X 1,75	139,7	85,7	73	63,5	104,8	14,3	6,4
COM-52554	grau	499,0	M12 X 1,75	139,7	85,7	73	63,5	104,8	14,3	6,4