

Montageanleitung

Einbauhinweise

Überprüfen Sie vor Einbau und Verwendung, ob die Typenbezeichnung auf dem Produkt oder auf der Verpackung mit der entsprechenden Bezeichnung auf dem Lieferschein übereinstimmt.

Zulässiger Standardtemperaturbereich: -30°C bis +80°C

Zulässige Gesamtlast (jeweilige Type): gemäß Tabelle

WARNUNG

- Die Überschreitung des Temperaturbereichs kann zu einem frühzeitigen Ausfalls des Bubble Mounts führen.
- Nur im Belastungsbereich laut Tabelle einsetzen.
- Darf nicht mit scharfen Reinigungsmitteln sowie Benzin oder Benzol in Berührung kommen, da diese den Bubble Mount angreifen können.

Montageanweisung

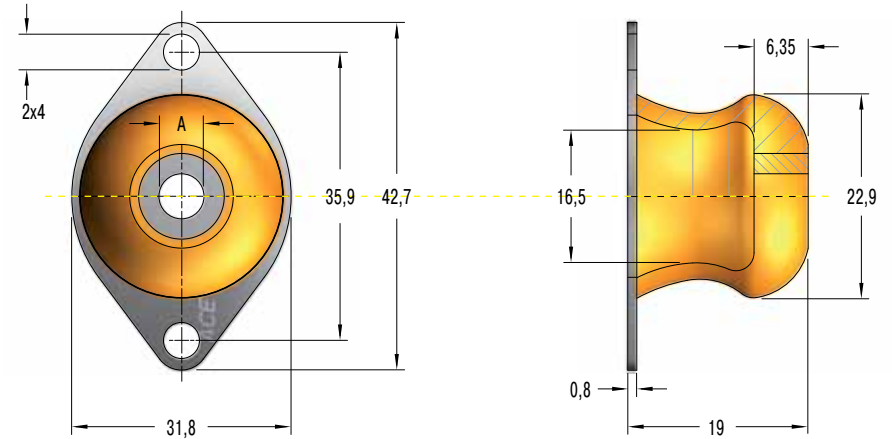
1. Bubble Mount an den vorgesehenen Montagepunkten am Bauteil durch Bohrung A mittels Schraube und Mutter befestigen.
2. Bauteil positionieren und durch die 4mm Bohrungen am Gegenstück verschrauben.

Verpackungsentsorgung

Entsorgen Sie die Transportverpackung bitte umweltgerecht.

Das Rückführen der Verpackungsmaterialien in den Materialkreislauf spart Rohstoffe und verringert das Müllaufkommen.

Die verwendeten Verpackungsmaterialien enthalten keine Verbotsstoffe.



Typ	Farbcode*	Max. Belastung kg	A mm
BM-50640	gelb	1,8	4,3
BM-50641	rot	2,9	4,3
BM-50642	grün	5,0	4,3
BM-50643	blau	6,8	4,3
BM-50644	weiss	8,2	4,3
BM-50680	gelb	1,8	6,5
BM-50681	rot	2,9	6,5
BM-50682	grün	5,0	6,5
BM-50683	blau	6,8	6,5
BM-50684	weiss	8,2	6,5

* Der Farbcode dient zur Identifizierung der Belastbarkeit. Die Produkte werden entsprechend farblich gekennzeichnet.